



RU РУССКИЙ

РУКОВОДСТВО ПО ЭКСПЛУАТАЦИИ ОПРЫСКИВАТЕЛЬ

SHR-170SI

ПРЕДУПРЕЖДЕНИЕ



ВНИМАТЕЛЬНО ПРОЧИТАЙТЕ ИНСТРУКЦИИ И СТРОГО СЛЕДУЙТЕ ПРАВИЛАМ ТЕХНИКИ БЕЗОПАСНОСТИ. НЕСОБЛЮДЕНИЕ ЭТОГО ТРЕБОВАНИЯ МОЖЕТ ПРИВЕСТИ К ТЯЖЕЛЫМ ТРАВМАМ.



Содержание

Безопасная эксплуатация изделия.....	3
Описание	8
Перед началом работы	9
Сборка	9
Подготовка топлива	9
Химикаты	10
Заправка бака для химикатов	11
Работа двигателя.....	12
Запуск двигателя	12
Остановка двигателя	14
Эксплуатация опрыскивателя.....	15
Опрыскивание	15
По завершении опрыскивания	17
Обслуживание и уход	18
Рекомендации по обслуживанию	18
Обслуживание и уход	18
Таблица поиска и устранения неисправностей.....	21
Долгосрочное хранение (30 дней и больше)	23
Технические характеристики	24

Безопасная эксплуатация изделия

Важная информация

ПРЕДУПРЕЖДЕНИЕ

Перед началом эксплуатации изделия обязательно прочитайте руководство по эксплуатации.

Сведения о руководстве по эксплуатации

- В настоящем руководстве по эксплуатации приведены инструкции по сборке, использованию и техническом обслуживании изделия. Внимательно прочитайте и поймите их.
 - Всегда храните руководство в легкодоступном месте.
 - При утере или нечитабельности руководства купите новое у своего дилера.
 - В руководстве используется международная система единиц (СИ). Значения, приведенные в скобках, являются справочными, и в некоторых случаях возможно незначительное расхождение в связи с переводом единиц из одной системы в другую.
- Несоблюдение этих требований может привести к несчастному случаю или тяжелой травме.

Предназначение изделия

- Это изделие представляет собой легкий, высокопроизводительный, оборудованный бензиновым двигателем переносной инструмент, предназначенный для опрыскивания раствором химикатов.
 - Используйте изделие только в целях, указанных выше.
 - При модернизации изделия содержание руководства может быть изменено без предварительного уведомления. В целях пояснения некоторые иллюстрации, приведенные в руководстве, могут отличаться от фактического вида изделия.
 - Проконсультируйтесь с дилером, если что-то неясно или если у вас есть вопросы.
- Несоблюдение этих требований может привести к несчастному случаю или тяжелой травме.

Не изменяйте конструкцию изделия

- Изменять конструкцию изделия запрещено.
- Несоблюдение этого требования может привести к несчастному случаю или тяжелой травме. Никакая неисправность, возникшая в связи с изменением конструкции изделия, под гарантию производителя не подпадает.

Пользуйтесь только проверенным и исправным изделием

- Разрешено эксплуатировать только проверенное и исправное изделие. Регулярно проверяйте и обслуживайте изделие.
- Несоблюдение этих требований может привести к несчастному случаю или тяжелой травме.

Передача изделия в пользование или его продажа другим лицам

- При передаче изделия в пользование другому лицу также предоставьте такому лицу руководство по эксплуатации.
 - При продаже изделия другому лицу также передайте такому лицу руководство по эксплуатации.
- Несоблюдение этих требований может привести к несчастному случаю или тяжелой травме.

Кто допускается к эксплуатации изделия

- К эксплуатации изделия не допускаются следующие лица:
 - ◆ уставшие;
 - ◆ находящиеся в состоянии алкогольного опьянения;
 - ◆ принимающие лекарственные средства;
 - ◆ беременные;
 - ◆ в плохом физическом состоянии;
 - ◆ не прочитавшие руководство по эксплуатации;
 - ◆ дети.
 - Не допускайте контакта с химикатами или их проглатывания. Соблюдайте дополнительные меры предосторожности и рекомендации по неотложной медицинской помощи, приведенные на упаковке химикатов. Если во время работы почувствуете себя плохо или очень уставшим, немедленно прекратите работу. Обратитесь к врачу, если симптомы не исчезнут.
 - Помните, ответственность за несчастные случаи или повреждения и ущерб, нанесенные другим лицам или их имуществу, несет оператор или пользователь.
- Несоблюдение этих инструкций может привести к несчастному случаю.
- Во время эксплуатации система зажигания изделия создает электромагнитные поля. Магнитные поля могут повлиять на работу или вызвать сбой кардиостимулятора. Чтобы снизить угрозу здоровью, рекомендуем лицам, пользующимся кардиостимуляторами, проконсультироваться с врачом или производителем кардиостимулятора перед началом эксплуатации изделия.



Безопасная эксплуатация изделия

ПРЕДУПРЕЖДЕНИЕ

Вибрация и холод

- Считается, что воздействие вибрации и холода может вызвать у некоторых лиц поражение пальцев, носящее название виброболезнь. Воздействие вибрации и холода может вызвать ощущения покалывания и жара в пальцах, после чего пальцы бледнеют и немеют. Чтобы не спровоцировать появление этого плохо изученного заболевания, настоятельно рекомендуется соблюдать следующие меры предосторожности:
 - ◆ держите тело в тепле, особенно голову и шею, ступни и лодыжки, кисти рук и запястья;
 - ◆ поддерживайте хорошую циркуляцию крови, часто делая перерывы и выполняя энергичные упражнения для рук, а не курите;
 - ◆ ограничьте продолжительность непрерывной работы. планируйте рабочий день так, чтобы совмещать работу с другими видами деятельности, не связанными с мотоопрыскивателем или другим ручным мотоинструментом;
 - ◆ при возникновении дискомфорта, покраснения и отека в пальцах, за которыми следуют бледность и онемение (потеря чувствительности), обратитесь к врачу.

Несоблюдение этих инструкций может нанести ущерб вашему здоровью.

Травмы из-за циклических нагрузок

- Считается, что повторяющиеся движения сухожилий и мышц пальцев, рук и плеч могут приводить к болезненным ощущениям, отекам, онемению, слабости и сильным болям. Некоторые виды трудовой деятельности могут повышать риск возникновения травм из-за циклических нагрузок (ТЦН). Чтобы снизить риск развития ТЦН, необходимо следовать приведенным ниже рекомендациям:
 - ◆ старайтесь не держать кисть в согнутом, растянутом или развернутом положении;
 - ◆ периодически устраивайте перерывы в работе, чтобы уменьшить нагрузку и дать отдохнуть рукам; уменьшайте скорость и интенсивность повторяющихся движений;
 - ◆ выполняйте упражнения для укрепления мышц рук и кистей;
 - ◆ обратитесь к врачу, если ощущаете покалывание, онемение или боль в пальцах рук, запястьях или предплечьях. Ранняя диагностика ТЦН позволяет предотвратить необратимые повреждения нервов и мускулов.

Несоблюдение этих инструкций может нанести ущерб вашему здоровью.

Надлежащее обучение

- Лица без защитной рабочей одежды или не прошедшие соответствующую подготовку к эксплуатации не допускаются.
 - Тщательно ознакомьтесь со всеми элементами управления и надлежащим использованием изделия.
 - Изучите способы останова изделия и выключения двигателя.
 - Не позволяйте лицам, не прошедшим инструктажа, работать с изделием.
- Несоблюдение этих инструкций может нанести ущерб вашему здоровью.

Носите надлежащую одежду.

- Не носите галстуки, украшения или свободную одежду, которые могут быть захвачены вращающимися частями изделия.
- Не носите обувь с открытыми пальцами, не ходите босиком или с открытыми ногами.
- Закрепите волосы так, чтобы они не доходили до плеч.

Несоблюдение этих мер предосторожности может привести к повреждению органов зрения или слуха либо тяжелой травме.



Пользуйтесь средствами защиты

- При работе с изделием всегда пользуйтесь следующими средствами защиты.
 - ◆ Средства защиты головы (каска): защищают голову.
 - ◆ Наушники или беруши: защищают органы слуха.
 - ◆ Защитные очки: защищают глаза.
 - ◆ Официально одобренный респиратор: защищает органы дыхания.
 - ◆ Нескользящие, прочные резиновые рабочие перчатки: защищают руки от химикатов.
 - ◆ Устойчивая к воздействию химикатов одежда: защищает тело.
 - ◆ Нескользящая защитная обувь (с мысками): защищает ступни.

Несоблюдение этих мер предосторожности может привести к повреждению органов зрения или слуха либо тяжелой травме.

Безопасная эксплуатация изделия

ПРЕДУПРЕЖДЕНИЕ

Условия эксплуатации изделия

○ Не эксплуатируйте изделие:

- ♦ в ветреную или дождливую погоду, чтобы не допустить сноса химикатов;
- ♦ на крутых склонах или на неустойчивой поверхности, на которой можно поскользнуться;
- ♦ ночью или в темных местах с плохой видимостью.

Падение или подскользывание либо неправильная эксплуатация изделия могут привести к тяжелой травме.

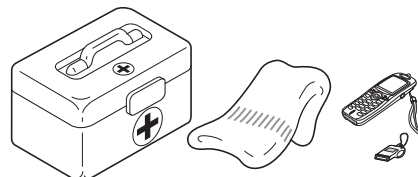
○ Плотная защитная одежда может повысить усталость оператора и привести к тепловому удару. Приостановите выполнение работ до понижения температуры.

Несоблюдение этих инструкций может нанести ущерб вашему здоровью.

Будьте готовы на случай травмы

○ На случай травмы всегда имейте при себе:

- ♦ аптечку первой медицинской помощи;
- ♦ перевязочный и обтирочный материал (чтобы остановить кровотечение);
- ♦ свисток или мобильный телефон (чтобы вызвать стороннюю помощь).



Невозможность оказать себе первую медицинскую помощь или вызвать стороннюю помощь может усугубить травму.

В случае пожара или задымления — главное — безопасность

○ При возгорании в двигателе или появлении дыма в любом месте, кроме выхлопного отверстия, сразу же отойдите от изделия, чтобы обеспечить свою физическую безопасность.

○ Лопатой забросайте огонь песком либо аналогичным материалом или воспользуйтесь огнетушителем, чтобы не дать огню распространиться.



Паника может привести к распространению огня и большему ущербу.

Предупредительные сообщения

ОПАСНО

Символ, сопровождаемый надписью «ОПАСНО» обращает внимание на действия или ситуации, которые приведут к тяжелым травмам или смерти оператора и находящихся поблизости лиц.

ПРЕДУПРЕЖДЕНИЕ

Символ, сопровождаемый надписью «ПРЕДУПРЕЖДЕНИЕ», обращает внимание на действия или ситуации, которые могут привести к тяжелым травмам или смерти оператора и находящихся поблизости лиц.

ВНИМАНИЕ

Символ, сопровождаемый надписью «ВНИМАНИЕ» обозначает потенциально опасные ситуации, которые могут привести к легким травмам или травмам средней тяжести, если такие ситуации не будут предотвращены.

Другие указатели



Перечеркнутый круг показывает, что все изображенное в круге запрещено.

ПРИМЕЧАНИЕ














В рамке приводятся полезные советы и рекомендации по использованию, уходу и обслуживанию изделия.

ВАЖНО

Текст в рамке с надписью «ВАЖНО» содержит важные сведения относительно эксплуатации, проверки, обслуживания и хранения изделия, описанного в руководстве.

Безопасная эксплуатация изделия

Символы

Форма/вид символа	Описание/назначение символа	Форма/вид символа	Описание/назначение символа
	Внимательно прочитайте руководство по эксплуатации		Топливная смесь бензина и масла
	Пользоваться средствами защиты глаз, органов слуха и головы		Ручка управления воздушной заслонкой в положении «холодного запуска» (воздушная заслонка закрыта)
	Используйте защитную обувь и перчатки		Ручка управления воздушной заслонкой в рабочем положении «холодного запуска» (воздушная заслонка открыта)
	Аварийный останов		Горячие поверхности
	Не эксплуатируйте изделие в плохо вентилируемых помещениях		Гарантированный уровень звуковой мощности
	Опасность возгорания		Запуск двигателя
	Опасность поражения электрическим током		

Безопасная эксплуатация изделия

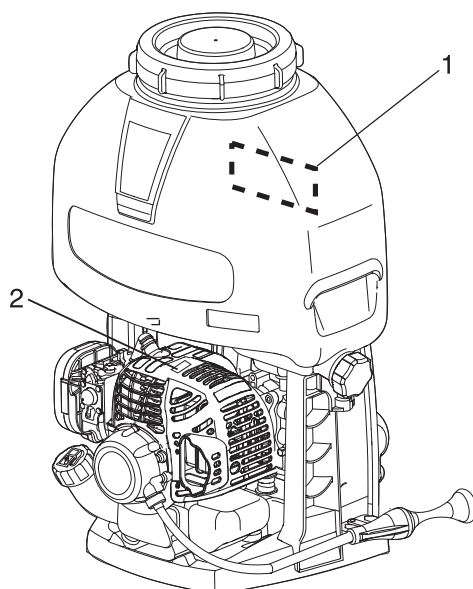
Наклейка(-и) с мерами безопасности

- ♦ Наклейка с мерами безопасности, показанная ниже, крепится на изделии, описанном в настоящем руководстве. Перед эксплуатацией изделия уясните суть наклейки с мерами безопасности.
- ♦ Если наклейка стала нечитаемой, повреждена или отклеилась, купите новую у своего дилера и наклейте ее на место, показанное на рисунке ниже. Наклейка всегда должна быть читаемой.

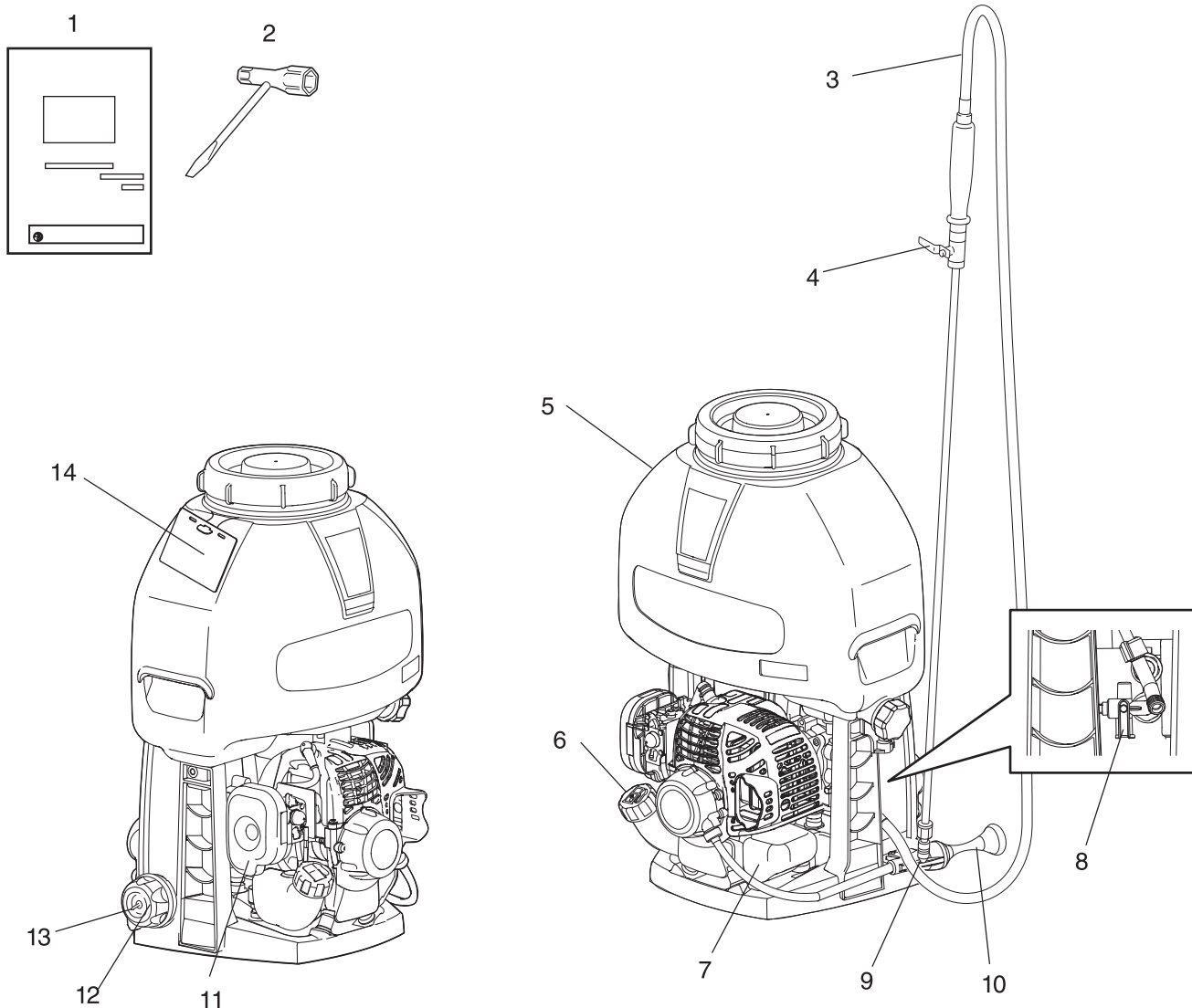
1. Наклейка с мерами безопасности (номер по каталогу: 890617-13210)



2. Наклейка с мерами безопасности (№ X505-002310)



Описание



1. **Руководство по эксплуатации**
2. **Торцовый ключ**
3. **Поливной шланг**
4. **Кран подачи раствора:** закрывает и открывает подачу жидкости для опрыскивания.
5. **Бак для раствора химикатов**
6. **Пробка топливного бака** - Служит для закрывания топливного бака.
7. **Топливный бак** - Содержит топливо и топливный фильтр.
8. **Слив насоса**
9. **Регулируемая форсунка:** регулирует нагнетаемый объем раствора химикатов.
10. **Рукоятка стартера**
11. **Крышка воздухоочистителя** - Закрывает воздушный фильтр.
12. **Дисковый дроссельный регулятор:** предназначен для ручной регулировки оборотов двигателя оператором.
13. **Выключатель зажигания**
14. **Футлярчик**

Особенность этой модели: «i-start»

«i-start» создает достаточную вращающую силу, необходимую для проворачивания коленчатого вала, с частотой, обеспечивающей пуск двигателя, и практически полное отсутствие отдачи.

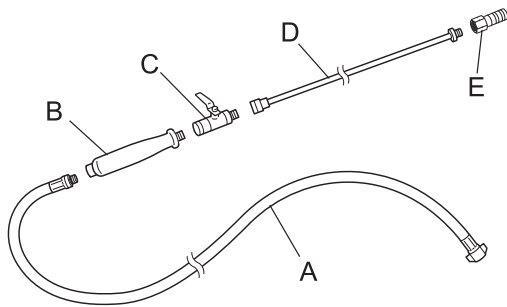
«i-start» значительно облегчает запуск двигателя. Прогретый двигатель можно запускать, не снимая изделие со спины.

Перед началом работы

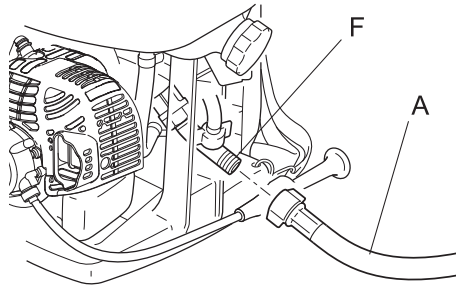
Сборка

ПРЕДУПРЕЖДЕНИЕ

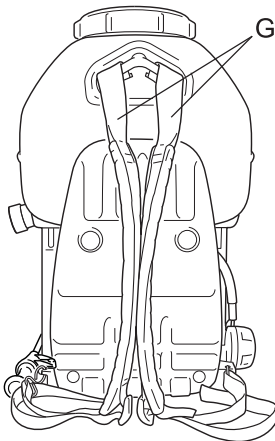
- Внимательно прочитайте руководство по эксплуатации, чтобы правильно собрать изделие. Эксплуатация неправильно собранного изделия может привести к несчастному случаю или тяжелой травме.



1. Установить поливной шланг (A), ручку (B), кран подачи раствора (C), трубку под форсунку (D) и форсунку (E) на штуцер (F).



2. Отрегулировать плечевые ремни так, чтобы мягкие накладки комфортно располагались на плечах оператора.



Подготовка топлива

ОПАСНО

- Не заливаете топливо, если двигатель горячий или работает.
- Не курите и не допускайте открытого огня во время заправки. В противном случае топливо может воспламениться и вызвать возгорание, чреватое ожогами.



Перед началом работы

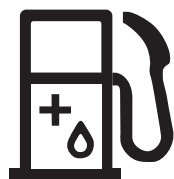
⚠ ПРЕДУПРЕЖДЕНИЕ

- Не заправляйте топливные баки в помещении. Всегда заправляйте топливные баки вне помещений на пустом участке. Не заправляйте изделие на погрузочной платформе грузовика или в иных аналогичных местах.
- Топливные баки/емкости могут быть под давлением. Всегда медленно открывайте топливные крышки, чтобы давление выровнялось.
В противном случае топливо может вырваться под давлением.
- Вытрите перелитое или разлитое топливо.
Разлитое топливо может возгореться и вызвать ожоги.
- После заправки топлива убедитесь в отсутствии протечки топлива из топливного шланга, прокладок топливной системы или вокруг крышки топливного бака. При обнаружении протечки топлива немедленно прекратите пользоваться изделием и обратитесь к дилеру за ремонтом.
Любая протечка топлива может вызвать возгорание.
- Храните заправочный бак в тени вдали от огня.
- Используйте надлежащую емкость для топлива.

ВАЖНО

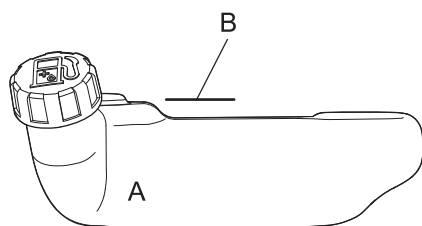
- Топливо — это смесь бензина стандартного качества с маслом для 2-тактных двигателей воздушного охлаждения (высококачественным маслом известных производителей). Рекомендуется очищенный бензин с октановым числом не менее 89. Не используйте топливо, содержащее метиловый спирт, а также топливо с более чем 10-процентным содержанием этилового спирта.
- Хранящееся топливо стареет. Не смешивайте больше топливной смеси, чем предполагается использовать в течение 30 (тридцати) дней.

Топливо



- ♦ Рекомендуемая пропорция смешивания: 50 : 1 (2 %) для ISO-L-EGD Стандарт (ISO/CD 13738), JASO уровня FC, FD и ECHO Премиум 50 : 1 масла.
- ♦ Не смешивайте топливо в топливном баке.

Залить топливо



- ♦ Не заливайте топливо так, чтобы оно доходило до горловины топливного бака (A). Топливо должно достигать до указанного уровня (до плеча (B) топливного бака).
- ♦ После заправки хорошо затяните крышку топливного бака.

Химикаты

⚠ ПРЕДУПРЕЖДЕНИЕ

- Не допускайте прямого контакта с химикатами и их проглатывания. Некоторые химикаты могут быть очень вредны для человека и животных.
Неправильное применение химикатов может привести к тяжелому отравлению и смерти.
- Сера очень легко воспламеняется. При распылении химикатов, содержащих серу, внимательно прочитайте разъяснения относительно их применения на упаковке и осторожно обращайтесь с ними.

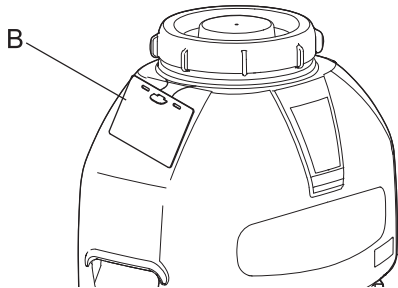
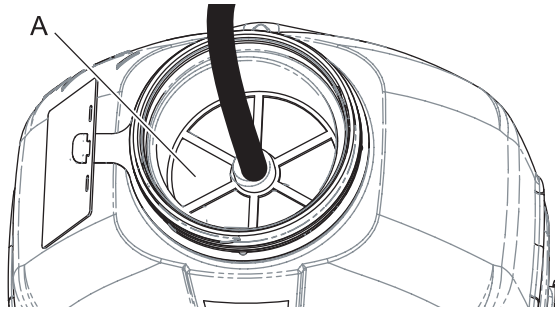
ПРИМЕЧАНИЕ

- Не растворяйте химикаты непосредственно в баке.

Перед началом работы

- ♦ При обращении с химикатами следовать мерам предосторожности и инструкциям, приведенным на упаковке.
- ♦ Никогда не позволять необученному персоналу или детям пользоваться химикатами или изделием.
- ♦ Во время заливки химикатов остановить двигатель и поставить изделие на землю.
- ♦ Перед заправкой химикатов закрыть кран подачи.
- ♦ Не переливать раствор химикатов и немедленно удалять разлитый раствор.
- ♦ Хорошо закрыть крышку бака, чтобы не допустить утечки раствора химикатов во время работы.

Заправка бака для химикатов



1. Закрыть кран подачи раствора.
2. Залить раствор химикатов в бак через сетчатый фильтр (А). Не заливать раствор без сетчатого фильтра. (Пыль, попавшая в бак, может вызвать засорение трубопровода или насоса.)
3. После заливки бака перемешать раствор, чтобы не допустить отложений химикатов на дне.
4. Закрыть крышку бака для химикатов.

ПРИМЕЧАНИЕ

- Бак имеет калибровку на 15 литров.
 - Сетчатый фильтр
 - ♦ Маркировка: Y2
 - ♦ Номер по каталогу: E220-000020
 - ♦ Размер ячейки: 40
5. На куске бумаги (50 x 90 мм) напишите название используемого химиката.
 6. Вставьте бумагу в футлярчик (В), чтобы указать, какой химикат содержится в баке.

Работа двигателя

Запуск двигателя

ПРЕДУПРЕЖДЕНИЕ

При запуске двигателя особенно тщательно соблюдайте следующие меры безопасности:

- Отойти от места заправки не менее чем на 3 метра.
- Установить изделие на ровную поверхность в хорошо проветриваемом месте.
- Убедиться в отсутствии протечек топлива.
- Убедиться в отсутствии протечек раствора химикатов.
- Проверить затяжку гаек и болтов.
- Оставить достаточно места вокруг изделия и не разрешать приближаться к нему людям или животным.
- Запускать двигатель с дисковым дроссельным регулятором в положении запуска.
- При запуске двигателя крепко прижимать изделие к земле.
- Иногда после рывка рукоятки стартера проходит некоторое время до запуска двигателя. Действовать осторожно.
Несоблюдение этих мер предосторожности может привести к несчастному случаю или травме либо даже к смертельному случаю.

- Если рукоятка стартера вытягивается с трудом, это свидетельствует о внутренней неисправности двигателя. Проконсультироваться с дилером
Небрежная разборка может привести к травме.



- После запуска двигателя убедиться в отсутствии необычных вибраций или звуков. Не эксплуатировать изделие, если есть необычные вибрации или звуки. Обратиться к дилеру за ремонтом.
Выпадение и разрушение частей может привести к ранению или тяжелой травме.

- Выхлопные газы двигателя содержат токсичные вещества. Не эксплуатировать изделие внутри помещений или в плохо проветриваемых местах.
Токсичные вещества могут вызвать отравление.



- Не прикасаться к глушителю, свече зажигания и другим горячим частям во время эксплуатации и сразу после работы изделия.
Касание горячих частей может вызвать ожоги.



- Не прикасаться к свече зажигания, проводу свечи зажигания и другим частям под высоким напряжением во время эксплуатации изделия.
Касание находящихся под высоким напряжением частей во время эксплуатации изделия может вызвать поражение электрическим током.

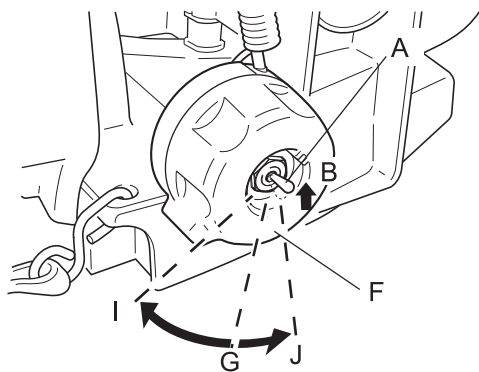


ПРИМЕЧАНИЕ

- Чтобы не повредить насос, никогда не запускать и не эксплуатировать двигатель, если бак для раствора химикатов пустой.
- Сначала тяните рукоятку стартера медленно, а затем быстрее. Не вытягивайте тросик стартера более чем на 2/3 его длины.
- Не отпускайте рукоятку стартера во время ее возврата.

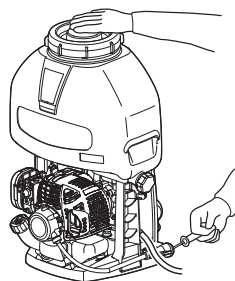
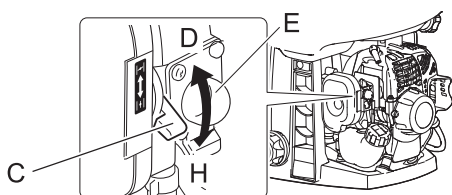
Работа двигателя

Запуск холодного двигателя

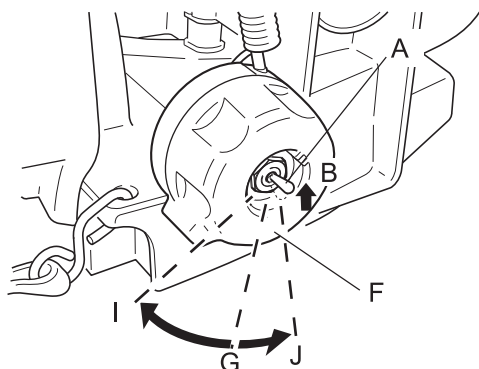


I: Высокие обороты

J: Обороты холостого хода



Запуск прогретого двигателя



(Если изделие находилось на хранении в течение длительного времени, подсоединить крышку свечи зажигания.)

1. Положить изделие на ровную поверхность земли.
2. Убедиться, что кран закрыт.
3. Перевести выключатель зажигания (A) в положение запуска (B).
4. Перевести рычаг заслонки (C) в положение холодного запуска (D).
5. Работать насосом подкачки (E) до появления топлива в прозрачном обратном топливопроводе.
6. Удерживать дисковый дроссельный регулятор (F) в положении запуска (G: посередине шкалы).
7. Крепко удерживая изделие, как показано на рисунке, несколько раз потянуть рукоятку стартера до первого хлопка.
8. Перевести рычаг заслонки в рабочее положение (H) и продолжать тянуть рукоятку стартера до запуска двигателя.
9. Дать двигателю прогреться на оборотах холостого хода.

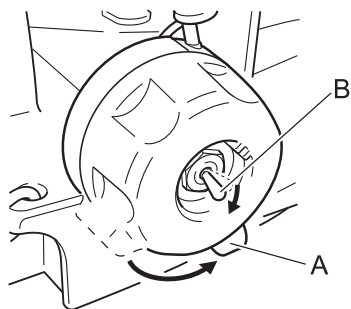
1. Перевести выключатель зажигания (A) в положение запуска (B).
2. Убедиться, что рычаг заслонки установлен в рабочее положение.
3. Установить дисковый дроссельный регулятор в положение запуска (G).
4. Если топливный бак не пустой, потянуть рукоятку стартера 1–3 раза, и двигатель должен будет запуститься. Не использовать заслонку.
5. Если топливный бак пустой, заправить его, поработать насосом подкачки (до появления топлива в прозрачном обратном топливопроводе), а затем потянуть рукоятку стартера. Не использовать заслонку.

ПРИМЕЧАНИЕ

- Если после 4 рывков двигатель не запустится, выполнить процедуру запуска холодного двигателя.

Работа двигателя

Остановка двигателя



1. Перевести дисковый дроссельный регулятор (A) в положение оборотов холостого хода и перевести двигатель на обороты холостого хода (т. е. низкие обороты).
 2. Перевести выключатель зажигания (A) в положение останова двигателя.
 3. В аварийной ситуации немедленно остановить двигатель выключателем зажигания.
 4. Если двигатель не останавливается, перевести рычаг заслонки в положение холодного запуска. Двигатель заглохнет и остановится (аварийный останов).
- * При невозможности останова двигателя выключателем зажигания перед продолжением эксплуатации изделия проверить и отремонтировать выключатель зажигания у дилера.
5. Чтобы исключить возможность пуска двигателя, всегда отсоединять провод свечи зажигания от свечи зажигания, если изделие не используется или будет оставлено без присмотра.

ПРИМЕЧАНИЕ

- Остановите двигатель, если раствор для аэрозольного орошения закончился. Не давайте работать двигателю при пустом баке для раствора химикатов.

ВАЖНО

- Останов двигателя без возврата на обороты холостого хода может вызвать неисправность. Останавливайте двигатель без возврата на холостые обороты только в аварийных ситуациях.

Эксплуатация мотоопрыскивателя

ПРЕДУПРЕЖДЕНИЕ

- Перед началом работ проверить направление ветра. Не опрыскивать в направлении открытых дверей и окон, автомобилей, животных, детей или какого-либо имущества, которое может быть повреждено химикатами.
- Это изделие предназначено для использования только в вертикальном положении, поэтому его не следует класть или сильно наклонять, чтобы не допустить протечки раствора химикатов во время эксплуатации.
- Изделие изменяет равновесие. Для поддержания хорошей опоры и равновесия необходимы дополнительные меры.
- Убедиться, что при ношении изделия на спине плечевые ремни не будут цепляться за какие-либо рычаги управления.
- Не направлять форсунку на людей или животных.
- Всегда крепко держать изделие.

Транспортировка изделия

- Выключить двигатель и отвернуть глушитель от себя при транспортировке изделия в следующих ситуациях:
 - ◆ при перемещении к месту работы;
 - ◆ при перемещении к другому рабочему участку;
 - ◆ при оставлении места работы.Несоблюдение этих мер предосторожности может привести к ожогам или тяжелой травме.
- При транспортировке изделия на автомобиле слейте топливо из бака и хорошо закрепите изделие, чтобы не допустить его перемещения.
Транспортировка изделия с топливом в баке в автомобиле может привести к возгоранию.

ВАЖНО

- Выполнять опрыскивание с подветренной стороны. Чтобы минимизировать потери на расстоянии и улучшить химический адгезионный эффект с целью понижения уровня опасности выполняемых работ, работать в утренние или вечерние часы, когда не так ветрено и температура земли устойчива.
- Перед началом эксплуатации изделия ознакомиться с местными нормативами в отношении уровня шума и часов работы и следовать им.
- Не пользоваться изделием в часы, когда можно потревожить людей, например поздно вечером или рано утром.
- Эксплуатировать изделие на как можно низких оборотах, соответствующих характеру работы.
- Убедиться в работоспособности глушителя. Также проверить работоспособность воздухозаборников и воздушных фильтров.
- Использовать только одну единицу оборудования одновременно.

Опрыскивание

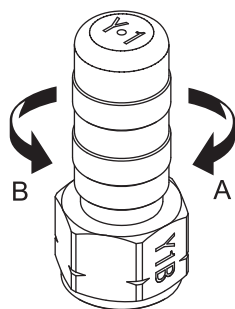
1. Проверить все соединения на протечку раствора химикатов (форсунку, трубку под форсунку, шланг и т. д.).
2. После прогрева двигателя установить дисковый дроссельный регулятор в положение высоких оборотов (верхнее положение) и открыть кран подачи раствора.
3. Закрыть кран подачи раствора химикатов, если изделие не используется.

ПРИМЕЧАНИЕ

- Так как это изделие оснащено центробежным сцеплением, опрыскивание на низких оборотах двигателя (оборотах холостого хода) невозможно

Эксплуатация мотоопрыскивателя

Стандартная форсунка



- ♦ В комплект поставки этого изделия входит регулируемая форсунка (стандартного типа).
- ♦ Стандартные значения нагнетаемого объема и давления форсунки приведены ниже.
 Аэрозольное орошение (А): 1,0 л/мин; 1,0 МПа (10 кгс/см²)
 Опрыскивание (В): 2,0 л/мин; 1,0 МПа (10 кгс/см²)
 Маркировка: Y1, Y1B

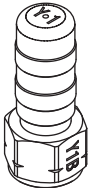
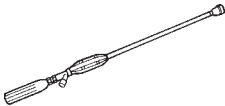
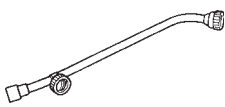
ПРИМЕЧАНИЕ

- Если необходимо обеспечить расход раствора менее 7,0 л при давлении в форсунке 1,0 МПа (кгс/см²), можно использовать нестандартную форсунку.
- При необходимости возможна поставка длинного шланга (примерно 100 м).
- В этом случае используйте стандартную форсунку, указанную выше, или с меньшим нагнетаемым объемом.

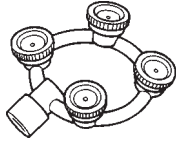
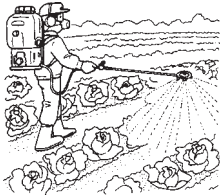
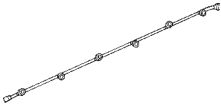
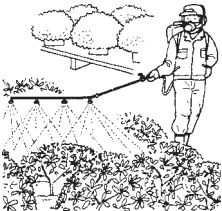
Различные форсунки

Этот удобный в использовании и надежный опрыскиватель является универсальным и может использоваться с самыми различными дополнительными форсунками, предназначенными для разных сфер применения. Самое главное, что с опрыскивателем можно в считанные минуты выполнить те работы, для которых раньше требовались часы, поэтому он имеет непревзойденную ценность как для домашнего, так и для профессионального использования.

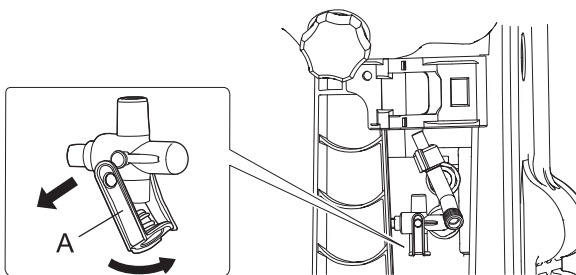
*Дополнительные форсунки можно приобрести за отдельную плату. При поставке в некоторые страны дополнительные форсунки входят в стандартную комплектацию.

Форсунка	Номер по каталогу	Нагнетаемый объем 1,0 МПа (10 кгс/см ²)	Расстояние опрыскивания
Регулируемая форсунка (стандартная) 	E025-000560	Аэрозольное орошение: 1,0 л/мин	1,5 мм
		Опрыскивание: 2,0 л/мин	5 мм
Регулируемая струйная форсунка (для больших расстояний) 	E025-000260	Аэрозольное орошение: 2,4 л/мин	3 м
		Опрыскивание: 5 л/мин	5 мм
2-головочная форсунка (линейного типа) 	224202-10611	4,2 л/мин	-

Эксплуатация мотоопрыскивателя

Форсунка		Номер по каталогу	Нагнетаемый объем 1,0 МПа (10 кгс/см ²)	Расстояние опрыскивания
4-головочная форсунка (кольцевого типа) 		224101-10610	1,5 л/мин	-
7-головочная форсунка (линейного типа) 		224104-10611	2 л/мин	-

По завершении опрыскивания



- ♦ После использования очистить бак для раствора химикатов.
- ♦ Залить чистой водой бак для химикатов и запустить двигатель.
- ♦ Разбрызгивать через форсунку 2–3 минуты, чтобы очистить ее.
- ♦ Слить воду из изделия через форсунку для аэрозольного орошения. Чтобы снять сливную пробку (А) насоса, сначала следует расфиксировать один из ее верхних держателей.
- ♦ После использования очистить опрыскиватель от раствора химикатов.

Обслуживание и уход

ПРЕДУПРЕЖДЕНИЕ

При проверке и обслуживании изделия после использования соблюдайте следующие меры предосторожности:

- Выключите двигатель и не проверяйте и не обслуживайте изделие, пока двигатель не остынет.
Опасность ожогов!
- Перед проверкой и обслуживанием снимите крышку свечи зажигания.
Внезапный запуск изделия может привести к несчастному случаю.

ВАЖНО

- Для проверки и обслуживания необходимы специальные знания. Если вы не можете самостоятельно проверить или обслужить изделие или устранить неисправность, обратитесь к дилеру. Не пытайтесь разобрать изделие.

Рекомендации по обслуживанию

Часть	Обслуживание	Стр.	Перед использованием	Ежемесячно	Ежегодно
Система опрыскивания	Осмотреть	18	•		
Воздушный фильтр	Очистить/Заменить	19	•		
Топливный фильтр	Осмотреть/Очистить/Заменить	19		•	
Свеча зажигания	Осмотреть/Очистить/Отрегулировать/Заменить	20		•	
Карбюратор	Осмотреть/Заменить и отрегулировать	19			•
Система охлаждения	Осмотреть/Очистить	20	•		
Глушитель	Осмотреть/Затянуть/Очистить	20	•		
Стартер	Осмотреть	-	•		
Топливная система	Осмотреть	20	•		
Винты, болты и гайки	Проверить, затянуть/Заменить	-	•		

ВАЖНО

- Указана максимальная периодичность. Частоту проведения обслуживания следует определять из фактической эксплуатации и личного опыта.
- Записывайте даты ежемесячного и ежегодного обслуживания.

ПРИМЕЧАНИЕ

- При необходимости нанести масло/смазку на насос.

Обслуживание и уход

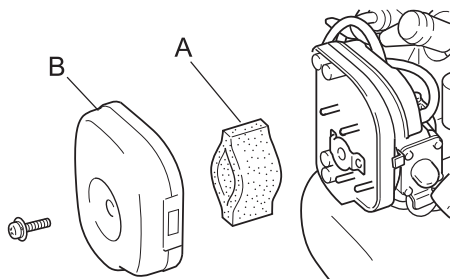
При возникновении вопросов или проблем обращайтесь к дилеру.

Проверка системы опрыскивания на протечки

1. Закрыть кран подачи раствора.
2. Залить примерно 5 л воды в бак для химикатов
3. Закрыть крышку бака для химикатов.
4. Проверить соединение между поливным шлангом, ручкой, краном подачи раствора, трубкой под форсунку, форсункой и штуцером.
5. Запустить и прогреть двигатель.
6. Повысить обороты двигателя и убедиться в отсутствии

- протечек.
7. Если есть протечка, обратиться к дилеру.

Очистка воздухоочистителя



ПРИМЕЧАНИЕ

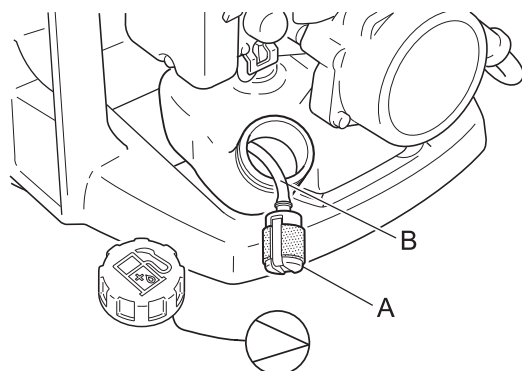
- Очищайте воздушный фильтр (А) после каждого использования.

1. Закрывать заслонку и ослабить винты.
2. Снять крышку (В) воздухоочистителя и воздушный фильтр.
3. Затем проверить и/или очистить воздушный фильтр, промыв его в соответствующем растворителе, если фильтр сильно загрязнен.
4. Высушить фильтры перед установкой.

ПРИМЕЧАНИЕ

- Если фильтр сильно загрязнен или больше не встает на место, замените его.

Замена топливного фильтра



ПРИМЕЧАНИЕ

- Забитый топливный фильтр приведет к затрудненному запуску или снижению мощности двигателя.
- Содержите топливный бак в чистоте: не допускайте попадания грязи или мусора в топливный бак.

1. Куском металлической проволоки или аналогичным предметом захватить топливный фильтр (А) через горловину топливного бака.
2. Извлечь старый фильтр из топливопровода (В).
3. Установить новый топливный фильтр.
4. Убедиться, что топливный фильтр доходит до дна бака.

Регулировка карбюратора

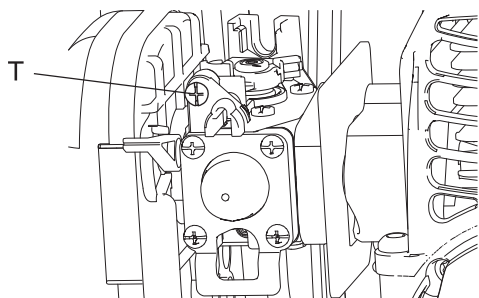
⚠ ПРЕДУПРЕЖДЕНИЕ

- МОЖНО РЕГУЛИРОВАТЬ ТОЛЬКО ОБОРОТЫ ХОЛОСТОГО ХОДА, поворачивая винт регулировки оборотов холостого хода (Т).
- НЕ регулировать карбюратор, кроме регулировки оборотов холостого хода. Все остальные регулировки ДОЛЖНЫ выполняться авторизованным дилером по обслуживанию. Нарушение этого требования может привести к тяжелой травме вследствие неисправности двигателя.

⚠ ВНИМАНИЕ

- Если карбюратор неисправен, обратитесь к авторизованному дилеру по обслуживанию.

Обслуживание и уход



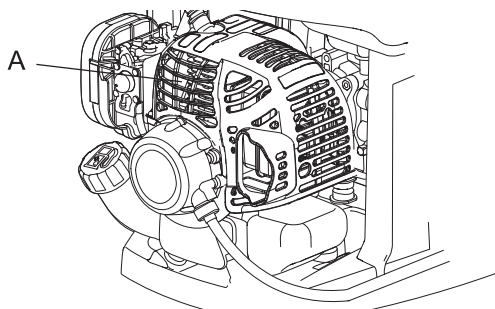
T: Винт регулировки оборотов холостого хода

- ♦ Не регулировать карбюратор без необходимости.
- ♦ При необходимости отрегулировать обороты холостого хода, повернуть регулировочный винт, расположенный сзади карбюратора. Чтобы понизить обороты, повернуть винт против часовой стрелки.
- ♦ Если изделие не используется в течение длительного времени, слить топливо из топливного бака и карбюратора.

ПРИМЕЧАНИЕ

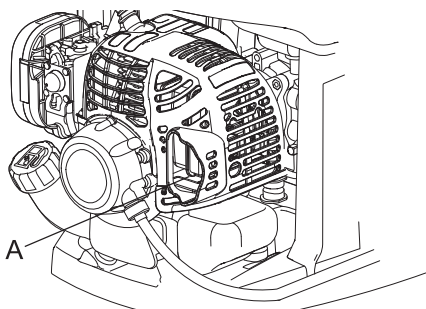
При невозможности настроить карбюратор при помощи винта регулировки оборотов холостого хода (Т) обратитесь к авторизованному дилеру по обслуживанию.

Обслуживание системы охлаждения



- ♦ Всегда содержите охлаждающие ребра (А) цилиндра в чистоте. Засорение охлаждающих ребер приводит к перегреву двигателя. Периодически счищайте траву, грязь, листья и другой мусор деревянной палочкой.

Очистка глушителя

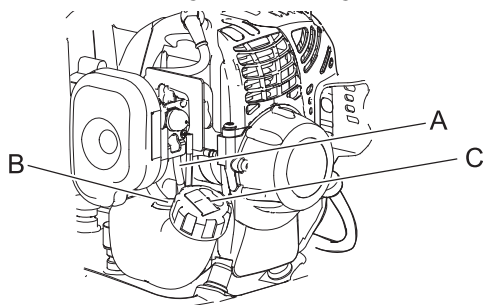


- ♦ Отложения нагара в глушителе (А) вызывают падение мощности и перегрев двигателя. Очищайте глушитель от отложений.

ВАЖНО

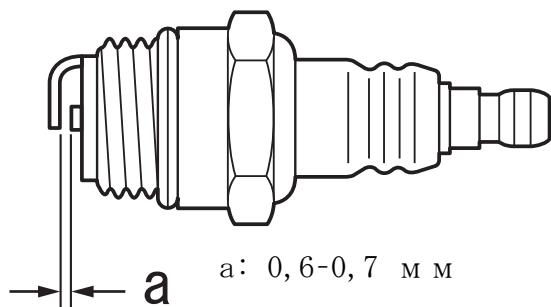
Не снимайте крышку глушителя. При необходимости обратитесь к дилеру.

Проверьте топливную систему



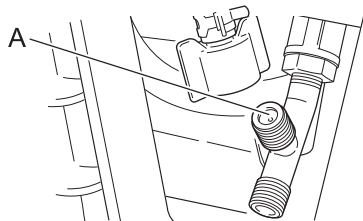
- ♦ Проверять перед каждым использованием.
- ♦ После заправки топлива убедиться в отсутствии протечки топлива из области топливного шланга (А), топливной прокладки (В) или крышки (С) топливного бака.
- ♦ Протечка или просачивание топлива чреваты возгоранием. Немедленно прекратить пользоваться изделием и обратиться к дилеру за проверкой или заменой.

Проверьте свечу зажигания



1. Проверить зазор между электродами свечи зажигания. Правильный зазор составляет 0,6–0,7 мм.
 2. Осмотреть электрод на износ.
 3. Осмотреть изолятор на следы масла или другие отложения.
 4. Если клеммы электрода изношены или на керамических частях есть трещины, замените их новыми.
 5. Затяните с усилием 15–17 Н м (150–170 кгс см)
- * проверку системы зажигания разрядом на массу (т. е. дает свеча зажигания искру или нет) должен проводить дилер;

Перепускная пластина форсунки



- ♦ Очистить перепускную пластину(А) форсунки, если раствор химикатов плохо перемешивается в баке.

Таблица поиска и устранения неисправностей

ВАЖНО

○ Использовать только оригинальные запчасти и расходные материалы и указанные продукты и компоненты. Использование запчастей других производителей и не указанных компонентов может привести к неисправности.

Неисправность	Диагностика	Причина	Устранение
Двигатель не запускается		<ol style="list-style-type: none"> 1. Нет топлива в топливном баке 2. Выключатель находится в положение останова двигателя. 3. Чрезмерная подача топлива. 4. Электрическая неисправность 5. Неисправность или заедание внутри карбюратора 6. Внутренняя неисправность двигателя 	<ol style="list-style-type: none"> 1. Залить топливо 2. Перевести в положение «ПУСК» 3. Запустить двигатель после обслуживания 4. Проконсультироваться с дилером 5. Проконсультироваться с дилером 6. Проконсультироваться с дилером
Затрудненный запуск двигателя, неустойчивые обороты	Топливо подается в переливную трубку	<ol style="list-style-type: none"> 1. Ухудшились характеристики топлива 2. Неисправность карбюратора 	<ol style="list-style-type: none"> 1. Залить новое топливо 2. Проконсультироваться с дилером
	Топливо не подается в переливную трубку	<ol style="list-style-type: none"> 1. Засорен топливный фильтр 2. Засорена топливная система 3. Заедание внутренних частей карбюратора 	<ol style="list-style-type: none"> 1. Прочистить или заменить 2. Проконсультироваться с дилером 3. Проконсультироваться с дилером
	Свеча зажигания грязная или влажная	<ol style="list-style-type: none"> 1. Ухудшились характеристики топлива 2. Неправильный межэлектродный зазор 3. Отложения нагара 4. Электрическая неисправность 	<ol style="list-style-type: none"> 1. Заменить 2. Заменить 3. Заменить 4. Проконсультироваться с дилером
Двигатель запускается, но обороты не повышаются		<ol style="list-style-type: none"> 1. Грязный воздушный фильтр 2. Грязный топливный фильтр 3. Засорен топливный канал 4. Неправильная регулировка карбюратора 5. Засорено выхлопное отверстие или отверстие глушителя 	<ol style="list-style-type: none"> 1. Прочистить или заменить 2. Прочистить или заменить 3. Проконсультироваться с дилером 4. Отрегулировать 5. Прочистить
Двигатель останавливается		<ol style="list-style-type: none"> 1. Неправильная регулировка карбюратора 2. Электрическая неисправность 	<ol style="list-style-type: none"> 1. Отрегулировать 2. Проконсультироваться с дилером
Двигатель не останавливается		<ol style="list-style-type: none"> 1. Неисправность выключателя. 	<ol style="list-style-type: none"> 1. Выполнить аварийный останов двигателя и проконсультироваться с дилером

Обслуживание и уход

Неисправность	Диагностика	Причина	Устранение
Аэрозоль не распыскивается или распыскивается плохо		<ol style="list-style-type: none">1. Кран закрыт (или частично закрыт)2. Кран засорен3. Форсунка засорена4. Корпус/лопатка насоса изношены (низкое давление)5. Неисправность линии подачи раствора химикатов (механического уплотнения и т. д.)6. Растрескался поливной шланг7. Слишком большое отверстие в форсунке распыления химикатов (подается слишком большое количество раствора химикатов)	<ol style="list-style-type: none">1. Открыть2. Прочистить3. Прочистить4. Заменить5. Заменить6. Заменить7. Заменить
Нет распыления		<ol style="list-style-type: none">1. Линия подачи раствора химикатов полностью засорена2. Пустой бак раствора химикатов3. Поврежден насос	<ol style="list-style-type: none">1. Прочистить2. Заполнить3. Проконсультироваться с дилером

- ♦ При неисправностях, не указанных в таблице выше, или им аналогичных проконсультируйтесь с дилером.
- ♦ По вопросам утилизации изделия или его частей в соответствии с национальным законодательством проконсультируйтесь с дилером.

Долгосрочное хранение (30 дней и больше)

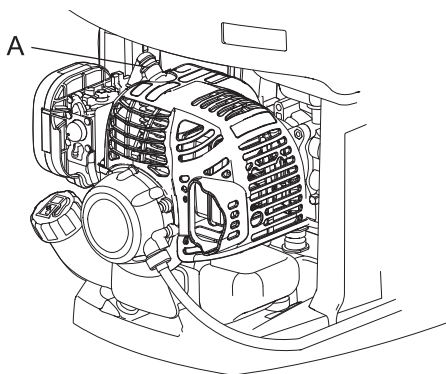
ПРЕДУПРЕЖДЕНИЕ

- Не храните изделие в герметичных местах, где могут скопиться топливные пары, или вблизи открытого огня или искр. Это может вызвать возгорание.



При долгосрочном хранении изделия (30 дней или больше) необходимо обеспечить соблюдение следующих мер предосторожности:

1. Слить оставшийся раствор химикатов из бака. Изнутри очистить бак для раствора химикатов и поливной шланг.
2. Слить все топливо из топливного бака.
3. Несколько раз поработать насосом подкачки, чтобы удалить из него топливо.
4. Запустить двигатель и дать ему поработать на оборотах холостого хода, пока он сам не остановится.
5. Перевести выключатель зажигания в положение остановки двигателя.
6. Когда изделие достаточно охладится, полностью очистите его внешнюю поверхность от смазки, масла, грязи и других загрязнений.
7. Проводить периодические проверки, приведенные в этом руководстве.
8. Проверить затяжку винтов и гаек. Затянуть ослабленные.
9. Нанести тонкий слой масла на металлические части, чтобы не допустить коррозию.
10. Снять поливной шланг и трубку.
11. Полностью слить топливо из бака.
12. Снять свечу зажигания и добавить соответствующее количество (примерно 10 мл) чистого, нового масла для 2-тактных двигателей в цилиндр через установочное гнездо.
13. Положить чистую ткань на установочное гнездо свечи зажигания.
14. 2–3 раза потянуть рукоятку стартера, чтобы распределить моторное масло по цилиндру.
15. Установить свечу зажигания. (Не подключать колпачок (А) свечи зажигания.)
16. Хранить в сухом, незапыленном месте, недоступном для детей.



Технические характеристики

	SHR-170SI	
Внешние размеры: Длина × Ширина × Высота	346 × 398 × 574 мм	
Масса: без поливного шланга и форсунки	6,7 кг	
Емкость: Топливный бак Бак для химикатов (уровни наполнения) Бак для химикатов (общая емкость)	0,59 л 15 л 17,4 л	
Двигатель: тип Рабочий объем двигателя максимальная эффективная тормозная мощность вала (по ISO 8893) Обороты двигателя при максимальной мощности двигателя Карбюратор Зажигание Свеча зажигания Стартер	2-тактный, одноцилиндровый, с воздушным охлаждением 21,2 мл (см ³) 0,6 кВт 7000 об/мин Диафрагменного типа Магнето с маховым колесом — конденсаторная система зажигания NGK BPMR8Y Ручной стартер	
Топливо: Масло Соотношение Расход топлива при максимальной мощности двигателя Удельный расход топлива при максимальной мощности двигателя	Бензин стандартного качества. Рекомендуется очищенный бензин с октановым числом не менее 89. Не используйте топливо, содержащее метиловый спирт, а также топливо с более чем 10-процентным содержанием этилового спирта. Моторное масло для двухтактных двигателей с воздушным охлаждением. ISO-L-EGD Стандарт (ISO/CD 13738), JASO уровня FC, FD и ECHO 50: 1 масла. 50 : 1 (2%) 0,464 л/ч Уровни вибрации	
Уровень вибрации на оборотах холостого хода при рабочих оборотах	0,33 м/с ² 0,28 м/с ²	
Уровень звукового давления: (ISO 22868) (Сумма измеренных значений и связанной неопределенности).	L _{pAld} L _{pAFI} неопределенность	75,8 дБ (A) 85,7 дБ (A) 2,5
Уровень звуковой мощности: (ISO 22868) (Сумма измеренных значений и связанной неопределенности).	L _{wAld} L _{wAFI} неопределенность	86,7 дБ (A) 96,1 дБ (A) 2,5
Насос тип нагнетаемый объем давление	Вихревой насос 1,4 л/мин 1,0–1,1 МПа (10–11 кгс/см ²)	
Форсунка Поливной шланг	Регулируемая форсунка ø7,5 мм × 1,2 м	

Настоящие технические характеристики подлежат изменению без предварительного уведомления.

СЛУЖЕБНЫЕ ЗАПИСИ

СЛУЖЕБНЫЕ ЗАПИСИ

СЛУЖЕБНЫЕ ЗАПИСИ

YAMABIKO CORPORATION

7-2 SUEHIROCHO 1-CHOME, OHME, TOKYO 198-8760, JAPAN (ЯПОНИЯ)

ТЕЛЕФОН: 81-428-32-6118. ФАКС: 81-428-32-6145.



X753-006450

X753604-1500

Напечатано в Японии

1610Alg ES