

10. Порядок предъявления рекламации.

В случае выявления недостатков в период гарантийного срока работы изделия необходимо обратиться в торгующую организацию или завод-изготовитель по адресу, указанному во вступительном разделе данного руководства по эксплуатации.

Предъявляемое изделие должно быть предварительно очищено от загрязнения.

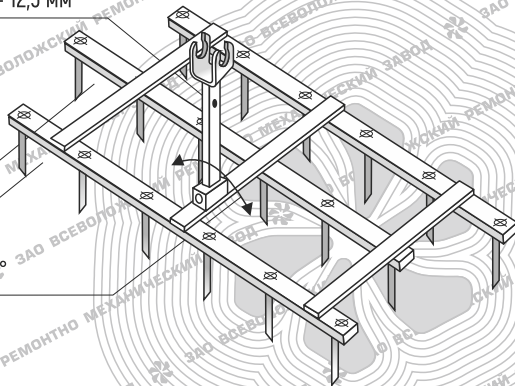
При возврате изделия заводу-изготовителю торгующей организацией, оно должно быть полностью укомплектовано.

Все споры и разногласия, которые могут возникнуть между продавцом и покупателем, будут разрешаться в соответствии с действующим законодательством РФ.

Ø отверстия для крепления сцепки – 12,5 мм

шаг между бороздами – 56 мм

угол наклона поворотной стойки ± 17°



ЗАО ВСЕВОЛОЖСКИЙ РЕМОНТНО МЕХАНИЧЕСКИЙ ЗАВОД

СВИДЕТЕЛЬСТВО О ПРИЕМКЕ

БОРОНА СВАРНАЯ ТРЕХРЯДНАЯ

изготовлены в соответствии с конструкторской документацией и признаны годными к эксплуатации.

Продавец: _____ Представитель ОТК: _____
подпись _____ расшифровка _____
подпись _____ расшифровка _____

Дата продажи: «___» _____ 20__ г. Дата выпуска: «___» _____ 20__ г.

М. П.

Рекламации направлять по адресу:

188640, Ленинградская область, Всеволожский р-н, г. Всеволожск
«Производственная зона города Всеволожска», Южное шоссе, N 144, литер А,
ЗАО «Всеволожский ремонтно-механический завод»

E-mail: vrmz@mail.ru

www.vrmz.org



**ЗАО ВСЕВОЛОЖСКИЙ
РЕМОНТНО МЕХАНИЧЕСКИЙ ЗАВОД**

БОРОНА СВАРНАЯ ТРЕХРЯДНАЯ

РУКОВОДСТВО ПО ЭКСПЛУАТАЦИИ

00.13.03 РЗ

кронштейн для сцепки универсальной

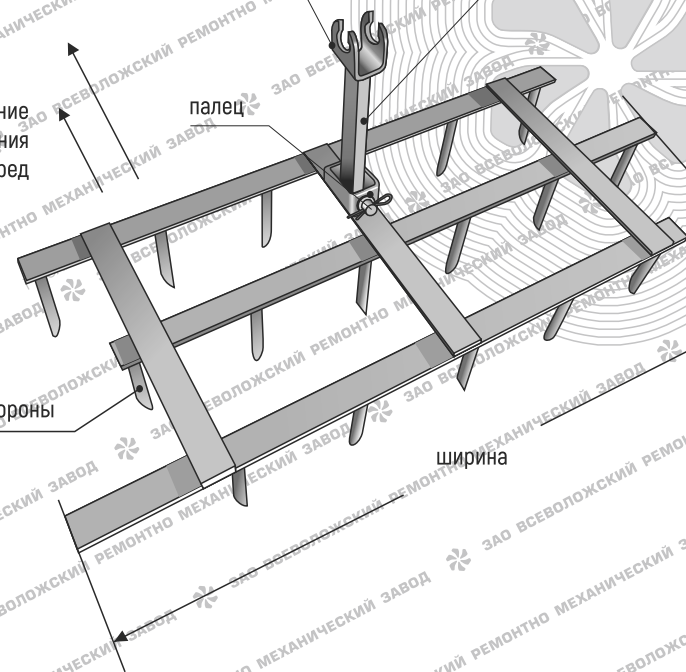
стойка поворотная

направление
движения
вперед

палец

зуб бороны

ширина



Настоящее руководство по эксплуатации распространяется
на борону сварную трехрядную, изготовленную
ЗАО «ВСЕВОЛОЖСКИЙ РЕМОНТНО-МЕХАНИЧЕСКИЙ ЗАВОД»

188640, Ленинградская область, Всеволожский р-н, г. Всеволожск,
«Производственная зона города Всеволожска», Южное шоссе, N 144, литер А

1. Назначение изделия.

Борона сварная трехрядная является навесным оборудованием к различным видам мотоблоков. Предназначена для предпосевной подготовки почвы путем рыхления, измельчения и разравнивания грунта после вспашки. Используется на сравнительно ровных участках в температурном интервале от -30°C до +40°C и относительной влажности до 100%.

2. Устройство и технические характеристики.

Борона представляют собой сварную конструкцию, состоящую из трех блоков с зубьями смещенных относительно друг друга так, что бы зубья орудия наиболее плотно обрабатывали поверхность почвы. Стойка орудия имеет подвижное крепление для компенсации неровностей обрабатываемой поверхности. Ширина стойки 16 мм с кронштейном под крепление сцепок модели МБ-16.

Ширина захвата обрабатываемой почвы	952 мм
Глубина обработки почвы	до 100 мм
Количество рядов (секций зубьев)	3
Общее количество зубьев	18
Шаг между бороздами, создаваемыми зубьями	56 мм
Габаритные размеры	1000x400x500 мм (не более, с учетом h стойки)
Масса бороны	14 кг (не более)

3. Комплектность.

В комплект бороны входит: борона – 1 шт.
руководство по эксплуатации – 1 шт.

4. Подготовка к эксплуатации и эксплуатация.

Установите агрегат на ровную поверхность. Оснастите грунтозацепами или гусеничной приставкой. Для установки бороны на агрегата потребуется сцепка модели МБ16 производства ЗАО «ВРМЗ». Порядок установки навесного орудия на сцепку и сцепки на агрегат описан в инструкции по применению, приложенной к сцепке. Отрегулируйте положение бороны при помощи винта сцепки так, что бы рама бороны была параллельна обрабатываемой поверхности. Правильность установки бороны можно корректировать во время работы.

Подбор сцепок, грунтозацепов и гусеничных приставок на сайте www.vrmz.org.

5. Техника безопасности.

Проверьте исправность бороны, надежность соединения всех узлов, надежность крепления навесного орудия к сцепному устройству агрегата. Удалите с обрабатываемой территории посторонние предметы.

При бороновании не рекомендуется движение задним ходом. Соблюдайте осторожность при маневрировании агрегата с установленным навесным орудием. При работе сохраняйте безопасное расстояние до бороны, во избежание травм от зубья, выступающие острые углы и кромки. При обслуживании используйте защитные перчатки.

ЗАПРЕЩАЕТСЯ:

- работать в алкогольном, наркотическом состоянии, в состоянии усталости, находясь под действием лекарственных препаратов, снижающих быстроту реакции;
- работать с неисправной бороной;
- работать на территории с рытвинами, ямами, не очищенной от посторонних предметов, столкновение с которыми может привести к повреждению, поломке бороны и агрегата, травмам у оператора.
- ремонтировать, регулировать, очищать борону при включенном двигателе.

6. Техническое обслуживание.

По окончании работы очистите изделие и обработайте детали, не имеющие лакокрасочного покрытия, смазкой типа «Литол-24». После длительного хранения и не реже 1 раза в неделю при использовании проверяйте поверхности деталей и узлов, места сварных соединений на наличие трещин и разрывов, а также состояние лакокрасочного покрытия. При обнаружении дефектов в покраске и появлении коррозии произведите зачистку таких мест и их окраску.

7. Транспортирование и хранение.

Транспортирование изделия возможно любым видом транспорта при условии обеспечения его сохранности от механических повреждений. Хранить изделие рекомендуется в сухом проветриваемом помещении, защищенном от воздействия атмосферных осадков. Не допускается хранение изделия в одном помещении с химически активными веществами.

8. Утилизация.

После окончания срока службы, изделие должно быть утилизировано путем сдачи деталей в пункты приема вторичных отходов. При утилизации изделия необходимо руководствоваться нормативно-правовыми документами, действующими в Российской Федерации.

9. Гарантийные обязательства.

Срок гарантийной эксплуатации со дня продажи через розничную сеть при соблюдении потребителем требований по транспортированию, хранению и эксплуатации – 12 месяцев. Срок службы изделия – 5 лет.

Завод-изготовитель обязуется в течение гарантийного срока эксплуатации произвести замену или ремонт вышедших из строя деталей при обнаружении дефектов, произошедших по вине завода-изготовителя в сроки и в порядке, соответствующим действующему законодательству РФ.

Предприятие-изготовитель не несет ответственности по гарантии, если:

- истек срок гарантийной эксплуатации;
 - предъявленное изделие разукomплектовано;
 - при отсутствии руководства по эксплуатации или при отсутствии в нем отметки торгующей организации (штамп и дата продажи);
 - изделие использовалось не по назначению;
 - потребитель заменял (дорабатывал) детали изделия на детали, не предусмотренные конструкцией;
 - изделие вышло из строя по вине потребителя в результате несоблюдения требований разделов по эксплуатации и техническому обслуживанию, изложенных в руководстве по эксплуатации изделия небрежного с ним обращения или нанесения механических повреждений;
 - изделие подвергалось воздействию таких внешних факторов, как природные явления, стихийные или экологические бедствия. Гарантия не распространяется на расходные материалы (крепежные детали).
- Предприятие-изготовитель имеет право без предварительного уведомления вносить изменения в конструкцию изделия с целью улучшения его потребительских качеств.